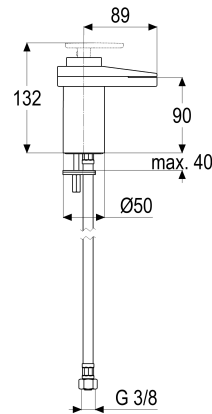


MF60002-00010 SH WASCHTISCHARMATUR EHM BETA_600

Produktabbildung



Maßzeichnung



Produktbeschreibung

Waschtischarmatur
 chrom
 Flexschläuche 3/8" DIN DVGW
 ohne Griff
 mit Druckknopf-Ablaufgarnitur
 mit Befestigungssatz

Ausschreibungstext

MF60002-00010
 Heinrich Schulte Manufaktur
 Waschtischarmatur
 beta_600
 chrom
 Ausladung 89 mm
 Höhe bis Strahlregler 90 mm
 Maximale Höhe 130 mm
 Kartusche 35 mm
 mit Durchflussbegrenzer
 Werkstoffe nach TrinkwV und UBA
 Flexschläuche 3/8" DIN DVGW
 für Standmontage
 ohne Griff
 mit Druckknopf-Ablaufgarnitur
 mit Befestigungssatz

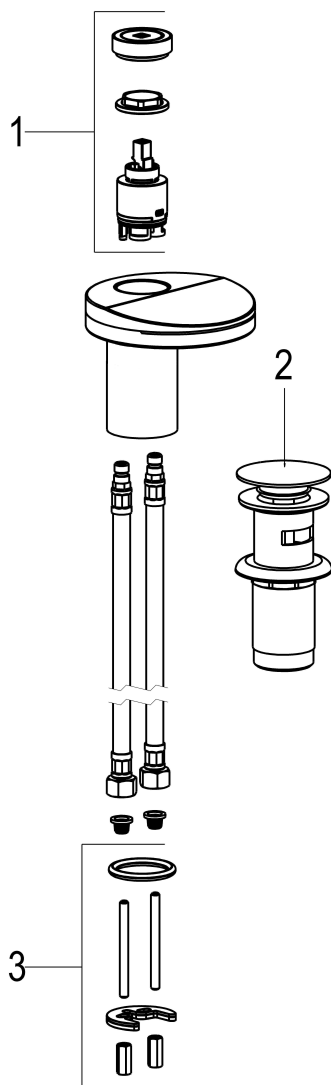
VPE: 1

GTIN: 4020929112840

SCIP: 7f02b07c-659c-44e5-b4c9-b27d19f9037c



Explosionszeichnung



Ersatzteilliste

Pos.	Beschreibung	Artikel-Nr.
01	SH KARTUSCHE 35MM+VERSCHR.+KAPPE	MF60200-00010
02	SH DRUCKKNOPF- ABLAUFGARNITUR	MF60126-00010
03	SH BEFESTIGUNGSSATZ BETA_600	MF60295-00000

Optionales Zubehör

Beschreibung	Artikel-Nr.
SH PAPIERHALTER GAMMA_400	Z044381-00010
SH HANDTUCHHALTER GAMMA_400	Z044340-00010
SH SEIFENPENDER GAMMA_400	Z044384-00010
SH HANDTUCHHAKEN GAMMA_400	Z044375-00010
SH RESERVEPAPIERHALTER GAMMA_400	Z044382-00010
SH HANDTUCHH. DOPPELT GAMMA_400	Z044376-00010
SH GLASHALTER MIT GLAS GAMMA_400	Z044332-00010
SH TOILETTENBÜRSTENGARN GAMMA_400	Z044285-00010
SH SYPHON STYLE DE LUXE MASSIV	Z055556-00010
SH SEIFENABLAGE M. GLAS GAMMA_400	Z044334-00010