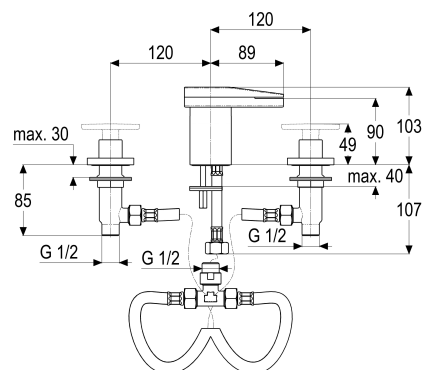


MF60112-00010 SH 3-LOCH WASCHTISCHARM. BETA_600

Produktabbildung



Maßzeichnung



Produktbeschreibung

3-Loch Waschtischarmatur
Flexschläuche 3/8" DIN DVGW
mit Befestigungssatz

Ausschreibungstext

MF60112-00010
Heinrich Schulte Manufaktur
3-Loch Waschtischarmatur
beta_600
chrom
Ausladung 89 mm
Höhe bis Strahlregler 90 mm
Maximale Höhe 95 mm
Oberteil 1/2"
Werkstoffe nach TrinkwV und UBA
Flexschläuche 3/8" DIN DVGW
für Wandmontage
mit Befestigungssatz

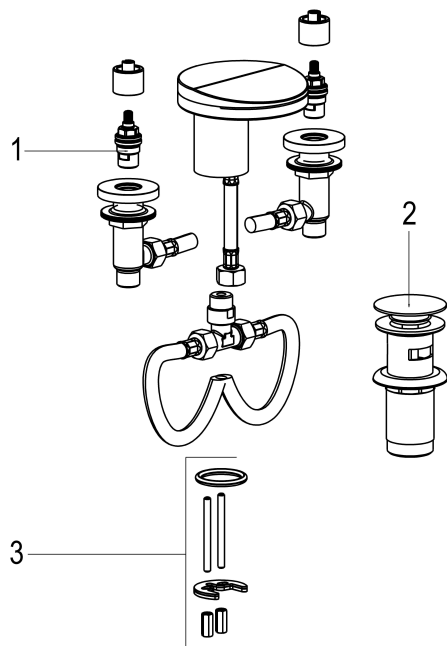
VPE: 1

GTIN: 4020929113083

SCIP: 9b4059f4-2204-42e8-b810-04a8d22d6e77



Explosionszeichnung



Ersatzteilliste

Pos.	Beschreibung	Artikel-Nr.
02	SH DRUCKKNOPF- ABLAUFGARNITUR	MF60126-00010
03	SH BEFESTIGUNGSSATZ BETA_600	MF60295-00000

Optionales Zubehör

Beschreibung	Artikel-Nr.
SH PAPIERHALTER GAMMA_400	Z044381-00010
SH HANDTUCHHALTER GAMMA_400	Z044340-00010
SH SEIFENSPENDER GAMMA_400	Z044384-00010
SH HANDTUCHHAKEN GAMMA_400	Z044375-00010
SH RESERVEPAPIERHALTER GAMMA_400	Z044382-00010
SH HANDTUCHH. DOPPELT GAMMA_400	Z044376-00010
SH GLASHALTER MIT GLAS GAMMA_400	Z044332-00010
SH TOILETTENBÜRSTENGARN GAMMA_400	Z044285-00010
SH SYPHON STYLE DE LUXE MASSIV	Z055556-00010
SH SEIFENABLAGE M. GLAS GAMMA_400	Z044334-00010