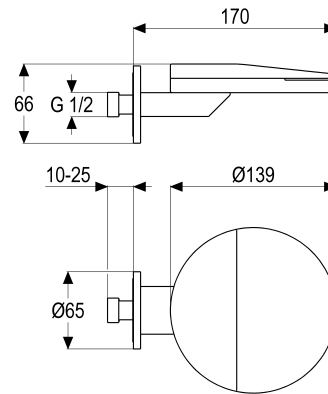


MF60510-00010 SH WANNENEINLAUF BETA\_600

Produktabbildung



Maßzeichnung



Produktbeschreibung

Wanneneinlauf  
chrom

Ausschreibungstext

MF60510-00010  
Heinrich Schulte Manufaktur  
Wanneneinlauf  
beta\_600  
chrom  
Ausladung 170 mm  
Werkstoffe nach TrinkwV und UBA  
für Wandmontage

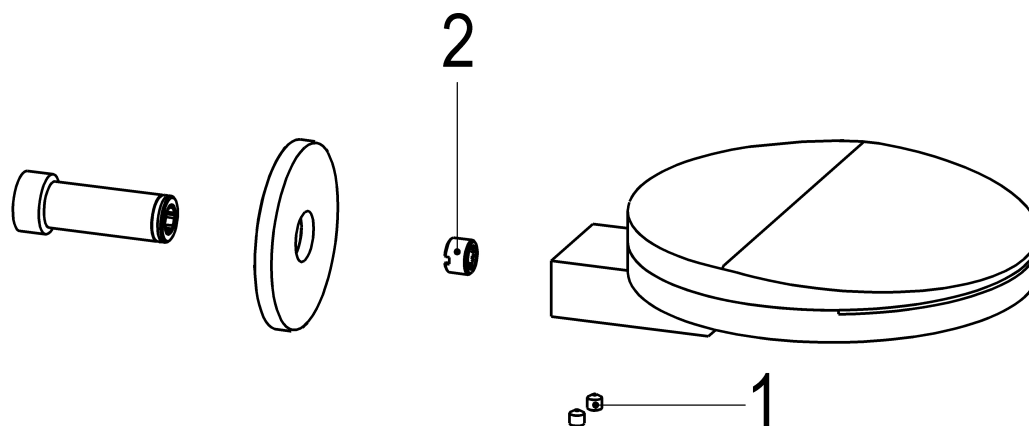
VPE: 1

GTIN: 4020929113830

SCIP: 12a25a61-4889-4cdc-8428-490e12dd56a5



Explosionszeichnung



**Optionales Zubehör**

**Beschreibung**

SH BADETUCHHALTER 600  
 GAMMA\_400  
 SH BADETUCHHALTER 800  
 GAMMA\_400  
 SH HALTEGRIFF GAMMA\_400

**Artikel-Nr.**

Z044370-00010  
 Z044371-00010  
 Z044365-00010