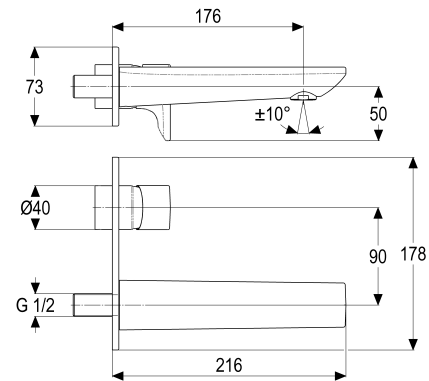


MF69108-00080 SH WT WANDARMATUR ALPHA_400

Produktabbildung



Maßzeichnung



Produktbeschreibung

Fertigbauset Waschtischwand
grey_line
Strahlregler Durchflussklasse A
mit Montagetiefenausgleich
mit Auslauf

Ausschreibungstext

MF69108-00080
Heinrich Schulte Manufaktur
Fertigbauset Waschtischwand
alpha_400
grey_line
Ausladung 175 mm
Rosettenbreite 180 mm
Werkstoffe nach TrinkwV und UBA
Hebel Metall
Strahlregler Durchflussklasse A
Montage mit Tec-box_wt
mit Montagetiefenausgleich
mit Auslauf

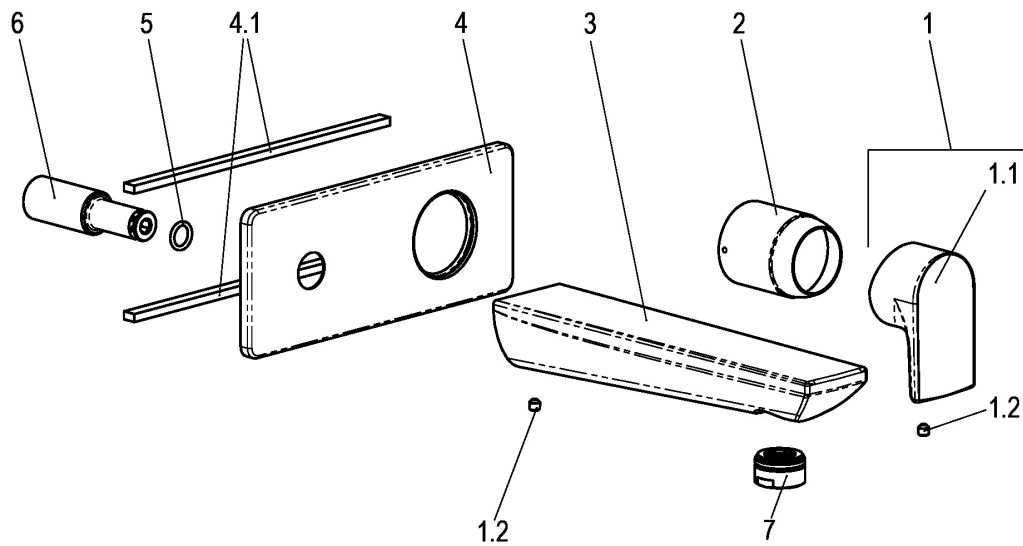
VPE: 1

GTIN: 4020929115148

SCIP: 90d46ef4-1700-4842-8dbf-39c79b046289



Explosionszeichnung



Ersatzteilliste

| Pos. | Beschreibung | Artikel-Nr. |
|------|-----------------------------------|---------------|
| 01 | SH BEDIENUNGSHABEL ALPHA SEITENG. | MF69997-00080 |
| 07 | SH SSR SCHWENKSTRAHLREGLER KL. A | MF13959-00080 |

Optionales Zubehör

| Beschreibung | Artikel-Nr. |
|-----------------------------------|---------------|
| SH VERLÄNGERUNGSSET F. TEC-BOX_WT | Z000610-00000 |
| SH WT EINBAUSET TEC-BOX_WT | Z069008-00000 |
| SH WT EINBAUSET TEC-BOX_WT | Z069009-00000 |

Durchflussdiagramm

