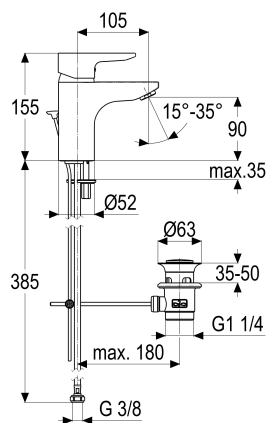


MF69122-00080 SH WT ARMATUR EHM ALPHA\_400

Produktabbildung



Maßzeichnung



Produktbeschreibung

Waschtischarmatur  
 grey\_line  
 Flexschläuche 3/8" DIN DVGW  
 Strahlregler Durchflussklasse A  
 schwenkbar  
 DIN DVGW  
 Geräuschprüfzeichen P-IX 7170/IZ  
 mit Ablaufgarnitur 1 1/4"  
 mit Befestigungssatz

Ausschreibungstext

MF69122-00080  
 Heinrich Schulte Manufaktur  
 Waschtischarmatur  
 alpha\_400  
 grey\_line  
 Ausladung 105 mm  
 Höhe bis Strahlregler 90 mm  
 Maximale Höhe 155 mm  
 Kartusche 44 mm  
 mit Heißwasser- und Durchflussbegrenzer  
 Werkstoffe nach TrinkwV und UBA  
 Hebel Metall  
 Flexschläuche 3/8" DIN DVGW  
 Strahlregler Durchflussklasse A  
 schwenkbar  
 DIN DVGW  
 Geräuschprüfzeichen P-IX 7170/IZ  
 für Standmontage  
 mit Ablaufgarnitur 1 1/4"  
 mit Befestigungssatz

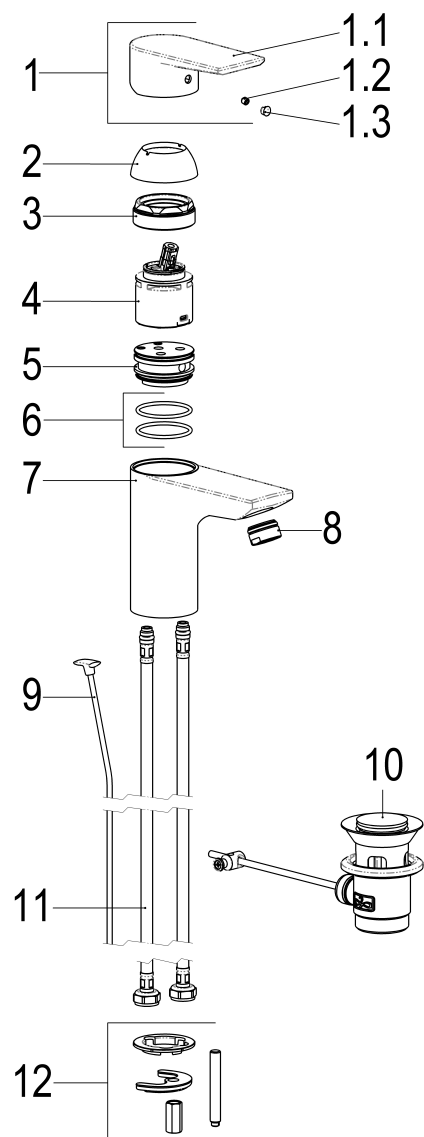
VPE: 1

GTIN: 4020929114189

SCIP: 2c0a67a9-829e-486f-8ada-997c5dd9c9d0



Explosionszeichnung



Ersatzteilliste

Pos.	Beschreibung	Artikel-Nr.
01	SH BEDIENUNGSHEBEL ALPHA_400	MF69991-00080
03	SH VERSCHRAUBUNG F. SCHRAUBKAPPE	Z009078-00000
04	SH KARTUSCHE FÜR NORMALDRUCK	Z000070-00000
08	SH SSR SCHWENKSTRAHLREGLER KL. A	MF13959-00080
11	SH FLEXSCHLAUCH M10 X 1 - 3/8"	Z009141-00000
12	SH BEFESTIGUNGSSATZ M8 x 57MM	Z000616-00000

Optionales Zubehör

Beschreibung	Artikel-Nr.
SH SYPHON STYLE DE LUXE MASSIV	MF55556-00080
SH DESIGN ECKVENTIL CLASSIC_LINE	MF55563-00080

Durchflussdiagramm

