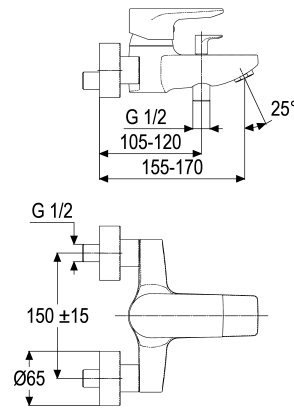


**MF69406-00080 SH WANNENARMATUR EHM ALPHA\_400**

**Produktabbildung**



**Maßzeichnung**



**Produktbeschreibung**

Wannenarmatur  
 grey\_line  
 S-Anschlüsse 1/2"  
 Umstellung automatisch  
 Brauseabgang 1/2"  
 Strahlregler Durchflussklasse B  
 schwenkbar  
 DIN DVGW  
 Geräuschprüfzeichen PA-IX 7171/IIBB  
 eigensicher gegen Rückfließen  
 mit verdeckten S-Anschlüssen  
 für Durchlauferhitzer geeignet  
 ohne Brausegarnitur

**Ausschreibungstext**

MF69406-00080  
 Heinrich Schulte Manufaktur  
 Wannenarmatur  
 alpha\_400  
 grey\_line  
 Ausladung 170 mm  
 Stichmaß 135 - 165 mm  
 S-Anschlüsse 1/2"  
 Umstellung automatisch  
 Brauseabgang 1/2"  
 Kartusche 44 mm  
 mit Heißwasser- und Durchflussbegrenzer  
 Werkstoffe nach TrinkwV und UBA  
 Hebel Metall  
 Strahlregler Durchflussklasse B  
 schwenkbar  
 DIN DVGW  
 Geräuschprüfzeichen PA-IX 7171/IIBB  
 für Wandmontage  
 eigensicher gegen Rückfließen  
 mit verdeckten S-Anschlüssen  
 für Durchlauferhitzer geeignet  
 ohne Brausegarnitur

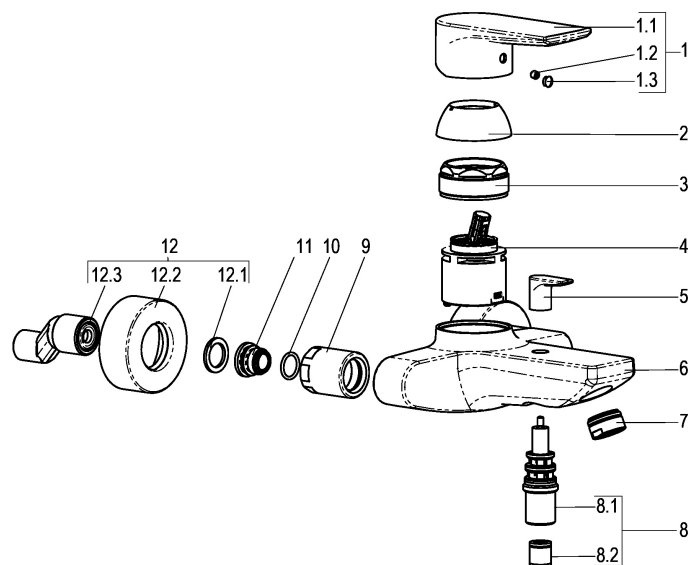
VPE: 1

GTIN: 4020929115384

SCIP: 294cb712-5779-48bc-af0d-d9c370f560eb



Explosionszeichnung



Ersatzteilliste

Pos.	Beschreibung	Artikel-Nr.
01	SH BEDIENUNGSHABEL ALPHA_400	MF69991-00080
03	SH VERSCHRAUBUNG F. SCHRAUBKAPPE	Z009078-00000
04	SH KARTUSCHE FÜR NORMALDRUCK	Z000070-00000
07	SH SSR SCHWENKSTRAHLREGLER KL. B	MF13960-00080
11	SH ANSCHLUSSNIPPEL MIT O- RING	Z000147-00000

Optionales Zubehör

Beschreibung	Artikel-Nr.
SH SCHLAUCHBRAUSEGARN. ALPHA_400	Z069531-00010
SH METALLBRAUSESCHLAUCH	Z093721-00010
SH WANDSTANGENSET ALPHA_400	Z069532-00010
SH METALLBRAUSESCHLAUCH	Z093722-00010
SH WANDBRAUSEHALTER ECKIG	Z069512-00010
SH WANDSTANGENSET ALPHA_400	Z069533-00010
SH HANDBRAUSE QUADRAL III 1/2"	Z093113-00010
SH STABHANDBRAUSE QUADRAL	Z093123-00010