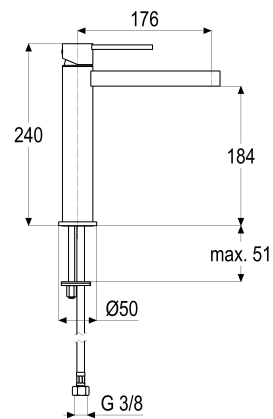


MF82102-00140 SH WASCHTISCHARM. EHM xL BETA_316

Produktabbildung



Maßzeichnung



Produktbeschreibung

Waschtischarmatur XL
 ESM
 Flexschläuche 3/8" DIN DVGW
 Strahlregler Durchflussklasse A
 mit Druckknopf-Ablaufgarnitur
 mit Befestigungssatz

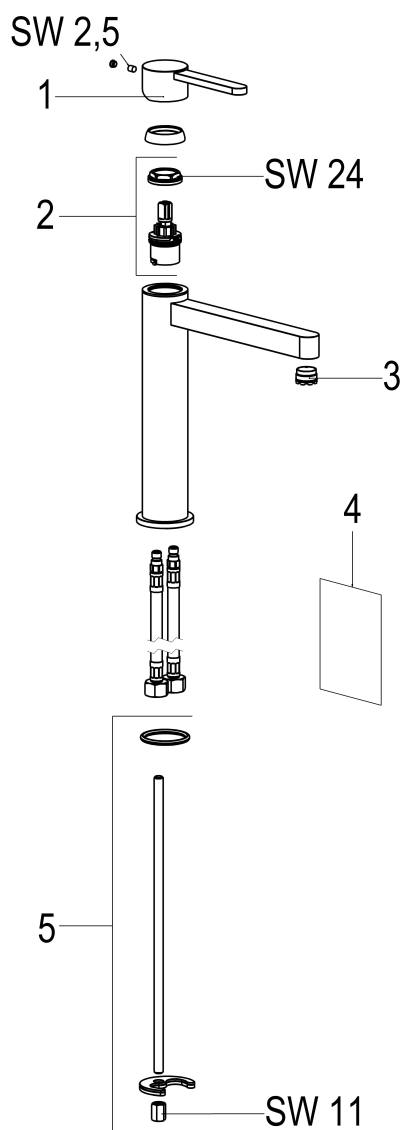
Ausschreibungstext

MF82102-00140
 Heinrich Schulte Manufaktur
 Waschtischarmatur XL
 beta_316
 ESM
 Ausladung 175 mm
 Höhe bis Strahlregler 185 mm
 Maximale Höhe 240 mm
 Kartusche 25 mm
 Flexschläuche 3/8" DIN DVGW
 Strahlregler Durchflussklasse A
 für Standmontage
 mit Druckknopf-Ablaufgarnitur
 mit Befestigungssatz

VPE: 1
 GTIN: 4020929116305



Explosionszeichnung



Ersatzteilliste

Pos.	Beschreibung	Artikel-Nr.
01	SH BEDIENUNGSHEBEL BETA_316	MF82990-00140
02	SH KARTUSCHE 25MM+VERSCHRAUBUNG	MF82202-00000
03	SH LUFTSPRUDLER CACHE	Z013909-00010
04	SH DRUCKKNOPF- ABLAUFGARNITUR	MF82126-00140
05	SH BEFESTIGUNGSSATZ BETA_316	MF82296-00000

Optionales Zubehör

Beschreibung	Artikel-Nr.
SH HANDTUCHHALTER GAMMA_400	MF44340-00140
SH SYPHON STYLE DE LUXE MASSIV	MF55556-00140
SH HANDTUCHH. DOPPELT GAMMA_400	MF44376-00140
SH RESERVEPAPIERHALTER GAMMA_400	MF44382-00140
SH HANDTUCHHAKEN GAMMA_400	MF44375-00140
SH SEIFENSPENDER GAMMA_400	MF44384-00140
SH TOILETTENBÜRSTENGARN GAMMA_400	MF44285-00140
SH GLASABLAGE GAMMA_300	MF43320-00140
SH PAPIERHALTER GAMMA_400	MF44381-00140