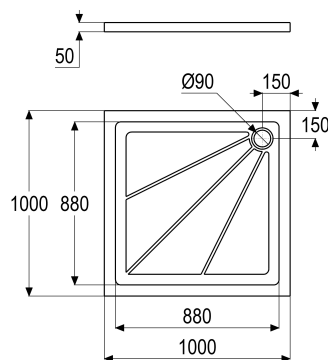


**Z055320-00000 SH NATURSTEINBECKEN WINTEC**

**Produktabbildung**



**Maßzeichnung**



**Produktbeschreibung**

Duschwanne eckig  
 Modell ST 3000  
 Farbe grau  
 Werkstoff kalkhaltiger Naturstein

**Ausschreibungstext**

Z055320-00000  
 Heinrich Schulte  
 Duschwanne eckig  
 Modell ST 3000  
 wintec  
 Farbe grau  
 Werkstoff kalkhaltiger Naturstein  
 Breite 1000 mm  
 Tiefe 1000 mm  
 Höhe 50 mm  
 Gewicht 125 Kg

VPE: 1  
 GTIN: 4020929553209



**Optionales Zubehör**

<b>Beschreibung</b>	<b>Artikel-Nr.</b>
SH ABLAUFGARNITUR PERMANENT	Z055555-00140
SH PFLEGEMITTEL ANTI FLECK 250 ML	Z055381-00000
SH ABLAUFGARNITUR PERMANENT	Z055555-00010
SH ABLAUFGARNITUR PERMANENT	Z055555-00020
SH TRIPLE EFFECT 500 ML	Z055383-00000
SH FARBTONVERTIEFER 250 ML	Z055382-00000
SH ABLAUFGARNITUR 90MM WINTEC	Z055558-00010