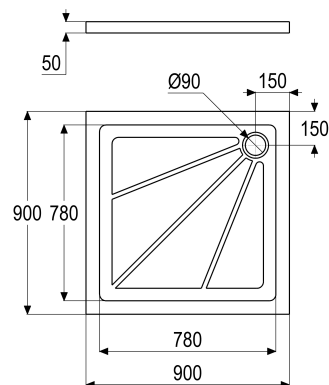


Z055321-00000 SH NATURSTEINBECKEN WINTEC

Produktabbildung



Maßzeichnung



Produktbeschreibung

Duschwanne eckig
 Modell ST 3009
 Farbe grau
 Werkstoff kalkhaltiger Naturstein

Ausschreibungstext

Z055321-00000
 Heinrich Schulte
 Duschwanne eckig
 Modell ST 3009
 wintec
 Farbe grau
 Werkstoff kalkhaltiger Naturstein
 Breite 900 mm
 Tiefe 900 mm
 Höhe 50 mm
 Gewicht 110 Kg

VPE: 1
 GTIN: 4020929553216



Optionales Zubehör

Beschreibung	Artikel-Nr.
SH ABLAUFGARNITUR PERMANENT	Z055555-00140
SH PFLEGEMITTEL ANTI FLECK 250 ML	Z055381-00000
SH ABLAUFGARNITUR PERMANENT	Z055555-00010
SH ABLAUFGARNITUR PERMANENT	Z055555-00020
SH TRIPLE EFFECT 500 ML	Z055383-00000
SH FARBTONVERTIEFER 250 ML	Z055382-00000
SH ABLAUFGARNITUR 90MM WINTEC	Z055558-00010