

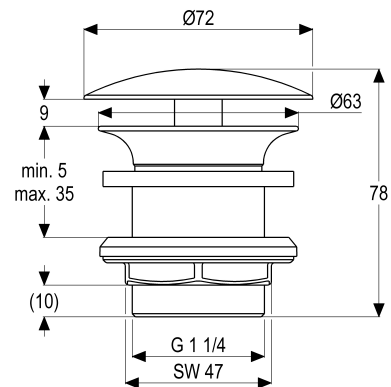
Produktdatenblatt

Z055555-00010 SH ABLAUFGARNITUR PERMANENT

Produktabbildung



Maßzeichnung



Produktbeschreibung

Ablaufgarnitur
chrom
Gewindeanschluss 1 1/4"
mit permanenten Durchlauf

Ausschreibungstext

Z055555-00010
Heinrich Schulte
Ablaufgarnitur
Zubehör
chrom
Gewindeanschluss 1 1/4"
mit permanenten Durchlauf

VPE: 1
GTIN: 4020929555555



Produktdatenblatt