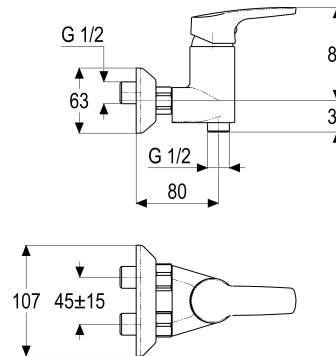


Z056670-00010 SH BRAUSEARMATUR EHM ALPHA_350

Produktabbildung



Maßzeichnung



Produktbeschreibung

Brausearmatur
 chrom
 S-Anschlüsse 1/2"
 Brauseabgang 1/2"
 eigensicher gegen Rückfließen
 für Durchlauferhitzer geeignet
 ohne Brausegarnitur

Ausschreibungstext

Z056670-00010
 Heinrich Schulte
 Brausearmatur
 alpha_350
 chrom
 Stichmaß 30 - 60 mm
 S-Anschlüsse 1/2"
 Brauseabgang 1/2"
 Kartusche 35 mm
 mit Heißwasserbegrenzer
 Werkstoffe nach TrinkwV und UBA
 Hebel Metall
 für Wandmontage
 eigensicher gegen Rückfließen
 für Durchlauferhitzer geeignet
 ohne Brausegarnitur

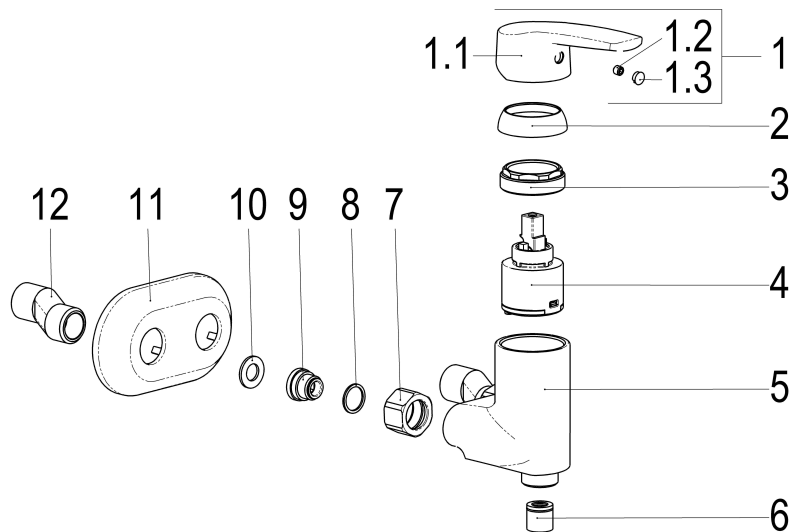
VPE: 1

GTIN: 4020929005067

SCIP: 2e88abf1-bb27-4059-b88c-d6ca94520113



Explosionszeichnung



Ersatzteilliste

Pos.	Beschreibung	Artikel-Nr.
01	SH BEDIENUNGSHEBEL ALPHA_100	Z056990-00010
02	SH ROSETTE M37 X 1,5 / D:39,7X12	Z009110-00010
03	SH VERSCHRAUBUNG ZU SERIE 62	Z009111-00000
04	SH KARTUSCHE FÜR NORMALDRUCK	Z009200-00000
06	SH RÜCKFLUSSVERHINDERER PATRONE	Z028904-00000
12	SH S-ANSCHLUSS 1/2" X 1/2"	Z012002-00010

Durchflussdiagramm

